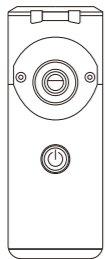


2022年10月20日

## 取扱説明書 医療用吸入器

# SMART

E-501 センサスマート  
ネブライザー

この度は本製品をお買い上げいただきありがとうございます。  
安全にお使いいただくために取扱説明書をよく読んでお使いください。

## 安全上の注意

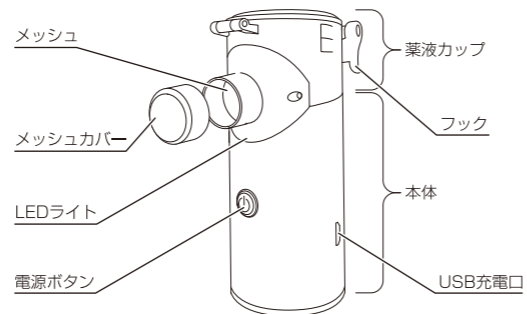
**警告** 「死亡、または重症を負う可能性がある内容」を示します。

- 薬液の種類、用法、用量については、必ず医師や薬剤師の指示に従ってください。使用中に異常を感じた場合はすぐに使用を中止し、医師に相談してください。症状悪化の原因となるおそれがあります。
- 意識がない患者または自発呼吸下でない患者に使用しないでください。事故の原因になります。
- 自動呼吸装置を本製品に接続して使用しないでください。
- 麻酔回路またはベンチレーター呼吸回路で使用しないでください。事故の原因になります。
- 小さなお子様の手の届く場所に本製品を置かないでください。小さな部品などを飲み込むおそれがあります。
- 可燃性ガス雰囲気内で本製品を使用しないでください。火災やけがの原因となるおそれがあります。
- 本製品は防水型ではありません。浴室など湿気の多い場所では使用・保管しないでください。漏電や感電のおそれがあります。
- 一度使用した薬液は廃棄し、吸入のたびに新たな薬液をご使用ください。雑菌が繁殖し、症状悪化の原因になります。
- 本製品の目的以外の使用はお控えください。水の吸入、加湿を目的とした使用はお控えください。症状悪化の原因になります。
- 噴霧された薬液を直接目に当てないでください。目を傷めるおそれがあります。
- 購入後、はじめてお使いになる前や長期間ご使用にならなかった場合は、薬液カップや吸入マスク、マウスピースをよく洗浄・消毒してください。雑菌が繁殖し、感染等の原因になるおそれがあります。
- 薬液カップ、吸入マスク、マウスピースは使用の度に洗浄・消毒してください。洗浄・消毒した部品は速やかに乾燥させ、清潔な場所に保管してください。雑菌が繁殖し、感染等の原因になるおそれがあります。
- 複数の人が使用する場合は、必ず使用する人ごとに消毒・洗浄済みの薬液カップ、マウスピースをご使用ください。感染のおそれがあります。

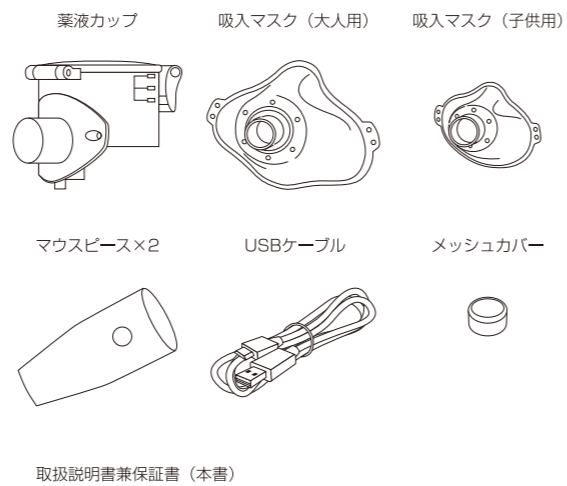
**注意** 「軽傷や物的損害が発生する可能性がある内容」を示します。

- お子様や体が不自由な方が使用する場合は、保護者または介護者が必ず付き添ってください。使い方を誤り、症状悪化の原因になります。
- 吸入マスクを取り外した後は、必ず顔を拭いてください。薬液が顔に残って肌荒れ等の原因になります。
- 人以外に使用しないでください。症状悪化の原因になります。
- 本体を落としたり、強い衝撃を加えたりしないでください。破損や感電、故障の原因になります。
- 分解や修理、改造をしないでください。ケガや故障、事故の原因になります。
- メッシュを綿棒や細いピンなどで突かないでください。破損・故障の原因になります。
- 使用中にタオルなどで本製品を覆わないでください。発熱や感電、故障の原因になります。
- 使用中に本製品の近く（約30cm以内）で携帯電話やスマートフォンを使わないでください。誤動作の原因になります。
- 薬液カップを空の状態で作動させないでください。発熱・故障の原因になります。
- 本製品の付属品以外は使用しないでください。誤動作・症状悪化の原因になります。
- 使用中に薬液カップの穴を塞がないでください。破損・故障の原因になります。
- 薬液は8mL以上入れないでください。
- 本体や部品を破棄する場合は、自治体のルールに従ってください。

## 各部の名称



## 付属品



## 洗浄・消毒

本製品をはじめ使用する前および使用した後は毎回、薬液カップ、マウスピース、吸入マスクを必ず洗浄・消毒してください。

## &lt;本体・薬液カップ&gt;

- 熱湯（85℃程度）を薬液カップに入れ、電源ボタンを押して3～5分噴霧します。※吸入はしないでください。  
※メッシュは衝撃や圧力に弱いため、水流を直接当てたり、綿棒などでこすったりしないでください。
- 薬液カップを本体から取り外します。  
下図のように、薬液カップを本体から引き抜いて取り外してください。



- （薬液カップ）清潔なガーゼ等で水分を軽く拭き取り、自然乾燥してください。（本体）75%医療用アルコールをしみこませた、柔らかい布で本体を拭いてください。

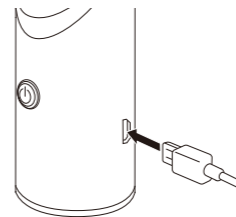
## &lt;吸入マスク・マウスピース&gt;

- 水道水で洗浄します。
- 75%医療用アルコールをしみこませた、柔らかい布で拭いてください。または3～5分煮沸消毒後清潔なガーゼ等で水分を軽く拭き取り、自然乾燥してください。

## 充電方法

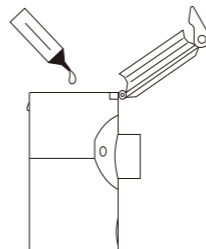
USBケーブルを本体のUSB充電口とUSB充電アダプタ（5V/1A）につないでコンセントに差します。約3時間で満充電になり、最大約90分使用可能です。

- ※充電中は青色のLEDライトが点滅し、充電完了後は緑色のLEDライトが点灯します。
- ※本体動作中にUSBケーブルを挿入すると動作が停止します。
- ※充電中に電源を入れても動作しません。
- ※USB充電アダプタは付属していません。5V/1A対応のUSB充電アダプタをご用意ください。



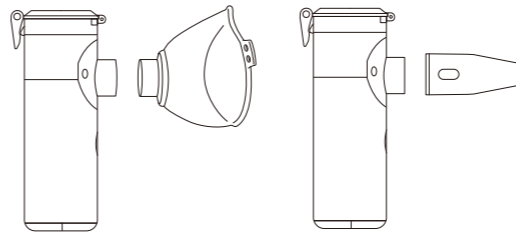
## 部品の取り付け・薬液の入れ方

- 薬液カップを本体に取り付けます。
- 薬液カップのフックを外し、蓋を開け薬液を入れます。



**警告**：吸入に使用する薬液の種類や用量・用法については、必ず医師や薬剤師の指導に従ってください。

- 薬液カップの蓋を開け、フックをとめます。  
※薬液カップが正しい位置に取り付けられていることを確認してください。  
※薬液は約0.2mL～約8mLまで入れられます。規定容量範囲外の薬液を入れると正常に作動しない場合があります。
- 吸入マスク（子供用または大人用）またはマウスピースを取り付けます。



## 吸入の手順

- （吸入マスク）鼻と口を覆います。（マウスピース）口にくわえます。
- 電源ボタンを3秒間長押しすると青色のLEDライトが点灯しハイモードで動作を始めます。もう一度電源ボタンを押すとローモードに切り替わり、緑色と青色のLEDライトが交互に点灯します。
- リラックスした状態で、深くゆっくり呼吸をしながら吸入します。  
※吸入中は本体を15度以上傾けないでください。
- 吸入が終わったら電源ボタンを押して電源を切ります。
- 吸入後は残った薬液を捨て、「洗浄・消毒」の手順に従ってください。  
※吸入後は、毎回必ず洗浄・消毒を行った後保管してください。  
※吸入後に毎回洗浄をしなかった場合は、薬液が乾燥・固着し薬液の噴霧が正常に行われなくなる場合があります。

## 保管について

洗浄後完全に乾かしてから保管してください。直射日光や高温多湿を避け、清潔な場所で保管してください。  
※薬液ボトルに薬液や水を入れたままで放置・保管しないでください。

## こんなときは

こんなとき	原因	対処
霧が出ない	1.メッシュ部に薬液が当たっていない 2.薬の種類が合わない 3.薬の泡が多い 4.製品が破損している	1.吸入中は15度以上傾けないでください。 2.医師や薬剤師に相談してください。 3.霧が出るまで製品を軽く振ってください。 4.お客様サービスセンターまでご連絡ください。
霧の出方が極端に少ない	1.メッシュの汚れ・目詰まり 2.薬の種類が合わない 3.本体の電極部が汚れている 4.本体内部が故障している	1.薬液カップを洗浄してください。 2.医師や薬剤師に相談してください。 3.電極部を清掃してください。 4.お客様サービスセンターまでご連絡ください。
LEDライトが点滅する	充電が不足している	充電してください。
薬液カップの薬が漏れる	薬液カップが劣化している	新しい薬液カップに交換してください。

## EMC技術資料

本製品は医用電気機器を安全に使用するために要求されているEMC(電磁両立性)規格、IEC 60601-1-2:2014に適合しています。

EMC規格は、医用電気機器を安全に使用するため、機器から発生するノイズが他の機器に影響を及ぼしたり、他の機器（携帯電話など）が発する電磁波から受ける影響を、一定レベル以下に抑えるように定めた規格です。

●**EMC（電磁両立性）とは**

EMC（電磁両立性）とは、次の2つの事項を満たす能力のことです。

- 周辺の他の電子機器に、許容できない障害を与えるようなノイズを出さない。（エミッション）
- 周辺の他の電子機器から出されるノイズ等、使用される場所の電磁環境に耐え、機器の機能を正常に発揮できる。（イミュニティ）

●**EMC（電磁両立性）にかかわる技術的な説明**

本製品は、EMCに関する特別な注意を必要とし、以下のEMCの情報に従って使用する必要があります。

<注意>

本書に記載されたEMC情報に基づいて使用してください。

携帯電話および移動無線周波（RF）通信機器により本製品は影響を受けるおそれがあります。

本製品は他の電子機器と密着させたり、重ねた状態で使用しないでください。

EMC規格に適合している製品

EMC規格に適合していない製品

### ガイドンスおよび製造業者による宣言—電磁エミッション—すべての機器およびシステムに関して

ガイドンスおよび製造業者による宣言—電磁エミッション		
本製品は、以下に指定した電磁環境内での使用を意図しています。本製品の顧客または使用者は、このような環境内で本製品を用いていることを確認してください。		
エミッション試験	適合性	電磁環境 – ガイドンス
RFエミッションCISPR 11	グループ1	本製品は内部機能のためだけにRFエネルギーを使用している。したがって、そのRFエミッションは非常に低く、近傍の電子機器に何らかの干渉を生じさせる可能性は少ない。
RFエミッションCISPR 11	クラスB	本製品は、住宅環境および住宅環境の建物に供給する商用の低電圧配電系に直接接続したものを含むすべての施設での使用に適している。
高調波エミッション IEC 61000-3-2	非適用	
電圧変動／フリッカエミッション IEC 61000-3-3	非適用	


EMC規格に適合している製品

EMC規格に適合していない製品

### ガイドンスおよび製造業者による宣言—電磁イミュニティ—すべての機器およびシステムに関して

ガイドンスおよび製造業者による宣言—電磁イミュニティ			
本製品は、以下に指定した電磁環境内での使用を意図しています。本製品の顧客または使用者は、このような環境内で本製品を用いていることを確認してください。			
イミュニティ試験	IEC 60601試験レベル	適合性レベル	電磁環境 – ガイドンス
静電気放電(ESD) IEC 61000-4-2	±8kV接触 ±2,4,8,15kV気中	±8kV接触 ±2,4,8,15kV気中	床は、木材、コンクリートまたはセラミックタイルであることが望ましい。床が合成材料で覆われている場合、相対湿度は、少なくとも30%であることが望ましい。
電源周波数(50/60Hz) 磁界 IEC 61000-4-8	30A/m	30A/m	電源周波数磁界は、標準的な商用または病院環境における一般的な場所と同レベルの特性を持つことが望ましい。

### ガイドンスおよび製造業者による宣言—電磁イミュニティ—非生命維持機器およびシステムに関して

ガイドンスおよび製造業者による宣言—電磁イミュニティ			
本製品は、以下に指定した電磁環境内での使用を意図しています。本製品の顧客または使用者は、このような環境内で本製品を用いていることを確認してください。			
イミュニティ試験	IEC 60601試験レベル	適合性レベル	電磁環境 – ガイドンス
放射RF IEC 61000-4-3	10V/m 80MHz～2.5GHz	10V/m	携帯形および移動形RF通信機器は、本製品のいかなる部分に対しても、送信機の周波数に該当する方程式から計算した推奨分離距離より近づけて使用しないことが望ましい。 <b>推奨分離距離</b> d=1.2√P 80MHz～800MHz d=2.3√P 800MHz～2.5GHz ここで、Pは送信機製造業者によるワット(W)で表した送信機の最大定格出力電力であり、dはメートル(m)で表した推奨分離距離である。電磁界の現地調査aによって決定する固定RF送信機からの電界強度は、各周波数範囲における適合性レベルよりも低いことが望ましい。次の記号を表示している機器の近傍では干渉が生じることがある。 <div></div>

注記1：80 MHzおよび800 MHzにおいては、高い周波数範囲を適用する。

注記2：これらの指針は、すべての状況に対して適用するものではない。建築物・物・人からの吸収および反射は電磁波の伝搬に影響する。

a. 例えば、無線（携帯／コードレス）電話および陸上移動形無線の基地局、アマチュア無線、AM・FMラジオ放送およびTV放送のような固定送信機からの電界強度を、正確に理論的に予測をすることはできない。固定RF送信機による電磁環境を見積もるためには、電磁界の現地調査を考慮することが望ましい。本製品を使用する場所において測定した電界強度が上記の適用するRF適合性レベルを超える場合は、本製品が正常動作するかを検証するために監視することが望ましい。異常動作を確認した場合には、本製品の再配置または再設置のような追加対策が必要となるかもしれない。

### 携帯形および移動形RF通信機器と機器またはシステムとの間の推奨分離距離—非生命維持機器およびシステムに関して

携帯形および移動形RF通信機器と本製品との間の推奨分離距離			
本製品は、放射RF妨害を管理している電磁環境内での使用を意図しています。本製品の顧客または使用者は、送信機器の最大出力に基づき、以下に推奨している携帯形および移動形RF通信機器（送信機）と本製品との間の最小距離を維持することで、電磁障害を抑制するのに役立ちます。			
送信機の最大定格出力電力 (W)	送信機の周波数に基づく分離距離（m）		
	150kHz to 80MHz d= <span><span>    3.5  V  i     {\displaystyle 3.5{\sqrt {V_{i}}}  </span></span> √P	80MHz to 800MHz d= <span><span>    3.5  E  1     {\displaystyle 3.5{\sqrt {E_{1}}}  </span></span> √P	800MHz to 2.5GHz d= <span><span>    E  1     {\displaystyle E_{1}}  </span></span> √P
0.01	0.12	0.12	0.23
0.1	0.38	0.38	0.73
1	1.2	1.2	2.3
10	3.8	3.8	7.3
100	12	12	23




上記にリストしていない最大定格出力電力の送信機に関しては、メートル(m)で表した推奨分離距離dは、送信機の周波数に対応する方程式を用いて決定できる。ここで、Pは、送信機製造業者によるワット(W)で表した送信機の最大定格出力電力である。注記1：80MHzおよび800MHzにおいては、分離距離は、高い周波数範囲を適用する。注記2：これらの指針は、すべての状況に対して適用するものではない。建築物・物・人からの吸収および反射は、電磁波の伝搬に影響する。

## 仕様

一般的名称	超音波ネブライザ
販売名	E-501 センサスマートネブライザー
電池	リチウムイオン充電電池
電源	DC5V/1A（充電時）
噴霧粒子径	2.7μm±25%
噴霧能力	0.3mL/分以上
薬液カップ容量	最大 約8mL / 最小 約0.2mL
動作音	50dB(A)以下
充電時間	約3時間
動作時間	満充電で最大約90分
使用環境温湿度	5～40℃ 15～90% RH（結露なきこと）
保管運搬環境温湿度	–25～70℃ 90% RH（結露なきこと）
外形寸法	約 109×42×55mm
重量	約 112g
材質	本体：ABS樹脂 薬液カップ：ポリカーボネート 吸入マスク：軟質ポリ塩化ビニル マウスピース：ポリプロピレン メッシュカバー：シリコーン
付属品	USB充電ケーブル（約50cm、Micro USB Type B）

※改良のため、仕様および外觀を予告なく変更する場合があります。
※噴霧特性は、薬液の性質によって異なります。詳細については各薬液の仕様をご参照ください。

製品に搭載されているシンボル

	BF形装着部	電撃に対する保護の程度が、BF形装着部であることを示しています。IEC60601-1規格に規定される要求事項に適合しています。取扱説明書および添付文書をよくお読みのうえ、正しくお使いください。
	EMC適合	本製品はEMC規格「IEC60601-1-2:2014」に適合しています。ただし、他の医療機器、電子機器との併用において相互に影響を生じる場合があります。取扱説明書および添付文書に従って正しい設置、取り扱いをしてください。
	操作指示に従う	操作方法の詳細につきましては、取扱説明書をご参照ください。

別売品のご案内

## 別売品のご案内

下記の付属品は、オンラインショップで買い求めいただけます。

品名	型番
薬液カップ	E-501cp
大人用マスク	E-501ma
子供用マスク	E-501mc
マウスピース	E-501mp

## 保証

### 保証書

- 保証期間はご購入後1年間です。
- 保証書の再発行はいたしませんので、大切に保管してください。
- 取扱説明書の注意書きに従って正常な使用状態で故障した場合に限り、無償交換いたします。
- ご使用中に故障が発生した場合は、お客様サービスセンターまでご連絡ください。
- 保証期間内でも下記の場合は保証の対象とはなりません。
  - 誤った使用、不注意による故障、または損傷の場合
  - 保管上の不備・ご使用者様の責によると認められる故障・損傷の場合
  - 分解、改造などを行った場合
  - 薬液カップ、吸入マスクやマウスピースなどの消耗部品の破損・変形
  - 本保証書の提示がない場合、保証書の内容を書き換えられた場合

## 保証書

製品名	E-501 センサスマートネブライザー
お買上げ年月日	年 月 日 (保証規定に従ってご購入日より1年間保証いたします)
ご購入者様	お名前 ご住所 電話番号
販売店様	お名前 ご住所 電話番号
製造販売元	<b>シースター株式会社</b> 〒108-0075 東京都港区港南一丁目2番70号 Tel: 03-6711-5500 Fax: 03-6711-5510 <b>【問い合わせ先】</b> <b>お客様サービスセンター ☎ 03-4511-8855</b> 受付時間 平日9:00～18:00 (土日祝日・夏期および年末年始休業を除く)

※製品の保証は、日本国内での使用に限ります。