

E-501 センサスマートネブライザー

【警告】

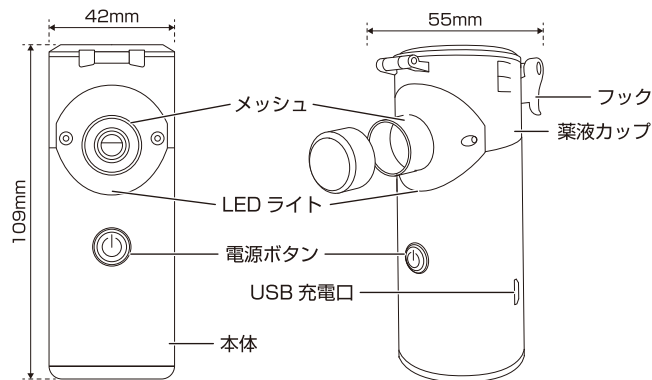
- ・薬液の種類、用量、用法については、必ず医師の指導に従ってください。[症状が悪化するおそれがあります。]
- ・毎回のご使用後は、必ず本体を清潔な布で拭き、吸入マスクやマウスピース、薬液カップなどの全ての部品は、よく洗浄し消毒してください。[症状悪化や、感染のおそれがあります。]
- ・複数の人が使用する場合は、必ず使用する人ごとに消毒・洗浄済みの薬液カップやマウスピースをご使用ください。[症状悪化や、感染のおそれがあります。]
- ・投げたり落としたりして本製品に衝撃を与えないでください。[故障の原因となります。]
- ・濡れた手で電源部に触らないでください。[感電や故障の原因となります。]
- ・防水型ではありませんので入浴しながら使用しないでください。[感電や故障の原因となります。]
- ・使用中に体に異常を感じた場合は、直ちに使用を中止し、医師に相談してください。[症状悪化や事故の原因となります。]

【禁忌・禁止】

- ・自動呼吸装置を本体に接続しないでください。[呼吸装置からの圧力が本体を通ることで低下し、呼吸装置がエラーとなる恐れがあります。]
- ・意識がない患者または自発呼吸下でない患者に使用しないでください。[事故の原因になります。]
- ・可燃性ガス雰囲気内で使用しないでください。[火災やけがのおそれがあります。]
- ・使用後や、薬液カップに薬液を入れるとき、お手入れの前には必ず電源を切ってください。[感電や漏電の原因になります。]
- ・水の吸入はしないでください。[症状が悪化するおそれがあります。]
- ・本製品の材質（ABS樹脂・ポリ塩化ビニル等）に対し過敏症のある患者に使用しないでください。

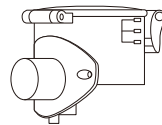
【形状・構造及び原理等】

1. 構造図・構成

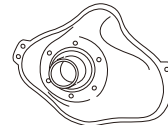


付属品 薬液カップ・吸入マスク（大人用/子ども用）・マウスピース・USBケーブル・メッシュカバー

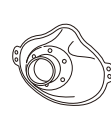
薬液カップ



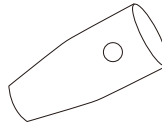
大人用マスク



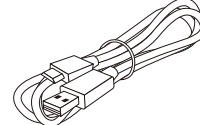
子供用マスク



マウスピース



USBケーブル



メッシュカバー



2. 寸法

約 長さ 109mm×幅 42mm×厚み 55mm

3. 電気的定格

定格電源 : AC100V 50/60Hz 1.5W
ACアダプタ（別売）DC5V/1A

電池種類 : リチウムイオン充電電池

最大使用時間: 約90分

満充電時間 : 約3時間

本製品は EMC規格 IEC 60601-1-2 に適合しています。

4. 装置の分類

電撃に対する保護の形式による分類 : 内部電源機器

電撃に対する保護の程度による装着部の分類 : BF形装着部

5. 動作原理

超音波振動の技術により薬液を気道吸入できる大きさにエアロゾル化し、外部に噴霧されます。

6. 仕様

超音波発振周波数 : 約 110kHz

噴霧能力 : 0.3mL/分 以上

噴霧粒子径 : 2.7 μ m \pm 25%

薬液カップ容量 : 最大 約 8mL/最小 約 0.2mL

使用環境温度 : 5 $^{\circ}$ C \sim 40 $^{\circ}$ C

使用環境湿度 : 15%RH \sim 90%RH (結露なきこと)

使用大気圧環境 : 70.0 \sim 106.0kPa

【使用目的、効能又は効果】

薬液を超音波振動でエアロゾル化し、患者に吸入させる。

【使用方法等】

1. 使用前の準備

① USBケーブルを本体のUSB充電口とUSB充電アダプタにつないでコンセントに差し、充電します。

注意：充電中に電源ボタンを押しても動作しません。

② 部品の取り付け・薬液の入れ方

はじめて使用する前および使用後に薬液カップ、マウスピース、吸入マスクを洗浄・消毒してください。

薬液カップを本体に取り付けてください。

薬液カップのフックを外し、蓋を開け、薬液を薬液カップに入れます。

蓋を閉めフックをとめます。

注意：薬液量は最大 約 8mL/最小 約 0.2mL

2. 吸入の手順

① マウスピースまたは吸入マスクを本体に取り付けてください。

② マウスピースを口にくわえるか、吸入マスクで鼻と口を一緒に覆います。電源ボタンを3秒間長押しすると、LEDライトが青点に点灯し、ハイモードで動作します。

電源ボタンをもう一度押しと、緑色と青色のLEDライトが交互に点灯し、ローモードで動作します。

リラックスした状態で、深呼吸をしながら吸入します。

注意：薬液を直接目や舌、患部に当てないでください。

吸入中は本体を15度以上傾けないでください。

3. 使用後

① 電源ボタンを押して電源を切ります。

② マウスピースまたは吸入マスクを本体から取り外します。

③ 薬液カップの蓋を開け、残った薬液を捨てます。

④ 熱湯(85 $^{\circ}$ C程度)を薬液カップに入れ、電源ボタンを押して3 \sim 5分噴霧し、メッシュに残った薬液を除去してください。

注意：このとき吸引しないでください。

メッシュは衝撃や圧力に弱いので、水流を直接あてたり、綿棒などで強くこすったりしないでください。

⑤ 薬液カップを本体から取り外します。

⑥ 清潔なガーゼで水分を軽く拭き取り、自然乾燥してください。

⑦ マウスピース・吸入マスクを水道水で洗浄後、75%医療用アルコールをしみこませた柔らかい布で拭き取り、自然乾燥してください。

または、水道水で洗浄後、3 \sim 5分煮沸消毒し、清潔なガーゼで水分を軽く拭き取り、自然乾燥してください。

⑧ 本体は、75%医療用アルコールをしみこませた柔らかい布で拭いてください。

【保管方法及び有効期間等】

<保管と輸送環境>

- ・直射日光や高温多湿を避け、清潔な場所で保管してください。
- ・薬液カップに薬液や水を入れたまま放置・保管しないでください。
- ・本製品を保管したり、携帯したりするときには、本体とすべての部品を一緒に収納してください。
- ・子どもの手の届くところに保管しないでください。
- ・防腐剤の入ったタンスやほこり・塩分・イオウ等を含んだ空気のある場所に保管しないでください。
- ・保管輸送環境湿度：-25 $^{\circ}$ C \sim 70 $^{\circ}$ C 90%RH以下 (結露なきこと)

<耐用期間>

本体：1年

薬液カップ：6ヶ月 ※使用頻度や薬液の種類による

[自己認証(製造業者データ)による]

【使用上の注意】

<重要な基本的注意事項>

- ・使用前に取扱説明書をよく読み、本製品を正しく使用してください。
- ・本製品は医療用吸入器です。使用前に医師の指示を受け、医師の指導に従い正しくお使いください。
- ・子どもが吸入する場合は、必ず大人が付き添い、目を離さないでください。
- ・本製品を使用しても効果が現れない場合は、医師または専門家に相談してください。
- ・使用前に、本体と各部品に破損や汚れがなく、正常な状態であることを確認してください。破損や汚れがある場合には、使用しないでください。
- ・吸入にはマウスピースまたは吸入マスクを使用し、吸入中は本体をしっかり手で持って吸入してください。
- ・本体やUSBケーブル、ACアダプタに薬液をかけたり、水やお湯で丸洗いしたりしないでください。
- ・メッシュを綿棒や細いピンなどで突かないでください。
- ・薬液カップが空の状態で作動させないでください。
- ・薬液カップに薬液を入れたまま保管したり、携帯したりしないでください。
- ・消毒・清掃に次亜塩素酸ナトリウム系溶液やベンジン、シンナーなどの溶剤を使用しないでください。
- ・薬液カップに規定容量範囲外の薬液を入れないでください。
- ・本書及び取扱説明書に記載されている目的以外で使用しないでください。
- ・付属品以外は使用しないでください。
- ・分解、修理、改造は絶対にしないでください。

<適用対象(患者)>

- ・次の人は、使用前に医師に相談してください。
 - 呼吸器・耳鼻咽喉に疾患のある人。
 - その他、医療機関で治療中の人。
- ・他の治療器と同時に使用しないでください。

【製造販売業者及び製造業者の氏名又は名称等】

製造販売業者名 シースター株式会社

電話 03-6711-5500

製造業者名(国名) Shenzhen Fitconn Technology CO.,LTD.(中国)