

メルシーポット S-503

【禁忌・禁止】

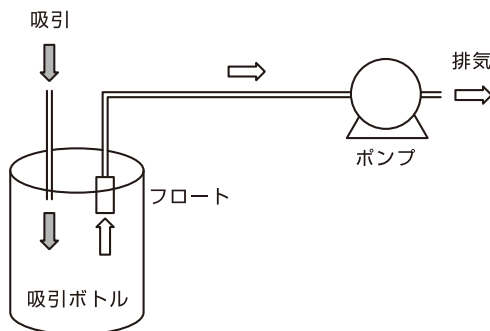
<適用対象(患者)>

1. 機器と接触する部分に傷や炎症、出血などが見られる場合は、使用しないでください。
[症状が悪化するおそれがあります。]
2. 下記の場合には、使用しないでください。
また、下記の症状が疑われる場合は必ず医師に相談してください。
[呼吸困難になるおそれがあります。]
 - ・アデノイド肥大
 - ・鼻の粘膜が腫れている場合
 - ・生まれつきの鼻腔閉鎖または鼻腔が狭くなっている場合
 - ・レーザー手術後

【形状・構造及び原理等】

動作原理

電動モーターを使ったポンプが作り出した流体の流れにより、吸引ボトル内を陰圧にする。吸引チューブ接続口に接続した吸引チューブ、シリコンズル等から液体、分泌物が吸引されて吸引ボトルに溜まる。



吸引原理

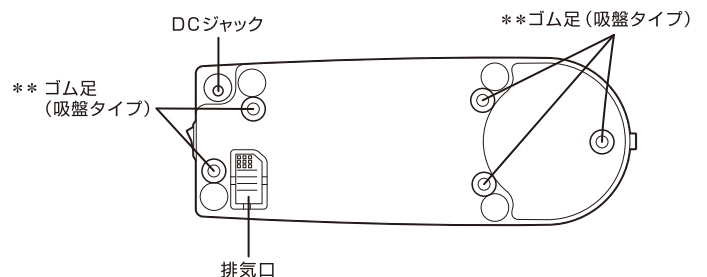
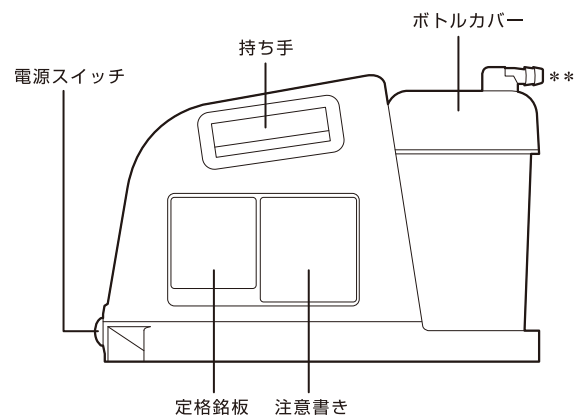
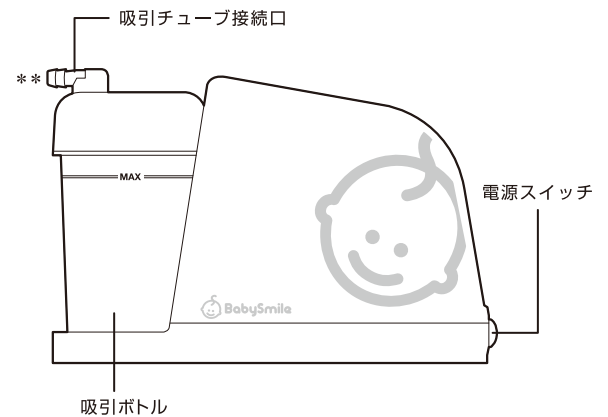
(1) 本体の構造

シリコンズル等に接続する吸引チューブ、液体、分泌物を溜める吸引ボトル、液体、分泌物のポンプへの流入を防ぐためのフロート、流体の流れを制御するポンプ、ポンプを動かす電源で構成されている。

(2) ポンプの原理

電動モーターによって容積が変化するポンプに流入口と排出口があり、それぞれの口は流体を一方にしか流さない構造になっている。ポンプ容積が大きくなると流入口より流体がポンプ内に吸い込まれ、ポンプ容積が小さくなると排出口から流体が押し出される。これにより、流体の流れが流入口から排出口への一方に制御される。

各部の名称



* 本体はEMC規格「IEC60601-1-2:2014」に適合しています。

【仕様】

電源	専用ACアダプター
吸引圧	-83kPa±10% (最高吸引圧)
吸引ポンプの排気流量	12L/min±20%
重量	約800g
外形寸法	幅235mm×奥行90mm×高さ160mm (突起部含まず)
電撃保護	クラスII機器 BF形装着部
水の有害な浸入に対する保護の程度	IP22
使用環境温湿度	+5℃～+35℃ 60%RH以下(結露なきこと)

【使用目的又は効果】

鼻汁の吸引に用いること。

取扱説明書を必ずご参照ください。

【使用方法等】

1. 使用前の準備

<本体の組み立て方>

- (1) 本体を安定した場所に置き、吸引チューブを吸引チューブ接続口に接続する。
- (2) 本体に接続した吸引チューブの反対側に、ノズルコネクタを接続する。

<電源の準備>

- (1) 電源スイッチが「OFF」になっていることを確認する。
- (2) 専用ACアダプターのピンプラグを本体のDCジャックに接続する。
- (3) 電源プラグをコンセントに差し込む。

2. 使用

- (1) ノズルコネクタにシリコンノズルを接続する。
- (2) 電源スイッチを「ON」にする。
- (3) シリコンノズルの先端を指で押さえ、空気の流入を止める。
- (4) シリコンノズルの先端から指を離し、清潔な常水もしくは精製水などに付け、吸引チューブ内に水を通す。
- (5) シリコンノズルの先端を鼻腔に挿入し、吸引を開始する。
 - ※ ロングシリコンノズルを使用する場合
 - ① 先端から空気が入らないようにロングシリコンノズルを指でつまむ。
 - ② ①の状態を維持し、鼻の穴の鼻汁に当てる。この時、鼻の穴の粘膜を傷つけないように気を付ける。
 - ③ ロングシリコンノズルから指を離し鼻水を吸引する。①～③を2、3回繰り返す。
 - ※ チューブストッパーを使用する場合
 - ① チューブストッパーを押さえ、吸引チューブをふさぐ。
 - ② ①の状態を維持したまま、シリコンノズルを鼻の穴の鼻汁に当てる。この時、鼻の穴の粘膜を傷つけないように気を付ける。
 - ③ チューブストッパーから指を離し鼻水を吸引する。①～③を2、3回繰り返す。
- (6) 吸引終了後はシリコンノズルを清潔な常水もしくは精製水などに付け、吸引チューブ内に水を通す。
- (7) 電源スイッチを「OFF」にし、ポンプを停止する。

3. 使用后

<電源の取り外し方>

- (1) 電源スイッチが「OFF」になっていることを確認する。
- (2) 電源プラグをコンセントから抜く。
- (3) 専用ACアダプターのピンプラグを本体のDCジャックから抜く。

<吸引ボトルの取り外し方>

- (1) 吸引チューブ接続口から吸引チューブを外す。
- (2) ボトルカバーをスライドして本体から取り外す。
- (3) 吸引ボトルからボトルカバーを取り外す。
- (4) 吸引ボトルに溜まった吸引物を捨てる。

【使用上の注意】

<重要な基本的注意>

1. 機器を使用する際は、次の事項に注意してください。
 - ・必ず医師または医療従事者の指導のもと、使用してください。
 - ・水平で安定した場所で使用してください。
 - ・直射日光の当たる場所、高温、高湿になる場所に設置しないでください。
 - ・機器を倒さないでください。
 - ・機器に強い衝撃を与えたり、落としたりしないでください。
 - ・機器が落下や外部からの圧力などにより、破損、変形した場合は、使用しないでください。
 - ・可燃性ガス雰囲気内で使用しないでください。
 - ・付属のACアダプターは本機器専用です。他の機器には使用しないでください。
 - ・必ず専用のACアダプターを使用し、交流100Vで15A以上の容量があるコンセントに接続してください。
 - ・濡れた手で電源コードや電源プラグを抜き差ししたり、触ったりしないでください。
 - ・電源プラグを抜くときは、電源コードを持たず、必ず電源プラグをもって引き抜いてください。
 - ・ネジやプラスチック部品をむやみに外さないでください。故障の原因となるおそれがあります。
 - ・吸引ボトルに、割れ、キズ、カケがあるものは使用しないでください。
 - ・ロングシリコンノズルを使用する際は、必ず医師または医療従事者の指導のもと、使用してください。
2. 機器の使用中は次の事項に注意してください。
 - ・機器全般および患者に異常が無いことを絶えず確認してください。機器および患者に異常が発見された場合は、患者に安全な状態で機器の作動を止める等、適切な措置を講じてください。
 - ・ご使用の際は、3～4秒を目安に吸引してください。
 - ・使用中に発疹、発赤、かゆみ等の症状があらわれた場合には直ちに使用を中止し、医師に相談してください。
 - ・ロングシリコンノズルを使用する場合は、必ず患者の頭が動かないように固定して吸引してください。
 - ・吸引物が吸引ボトルの規定容量を超えないようにしてください。
 - ・規定以上の連続運転はしないでください。(5分まで)
 - ・本体各部に注油しないでください。
 - ・本体底部の排気口を塞がないでください。

【保管方法及び有効期間等】

<保管方法>

- ・次回の使用に支障のないよう清潔に保ち、直射日光や高温を避けて湿気の少ないところに保管してください。
- ・乳幼児の手の届かないところに保管してください。シリコンノズルを誤飲するおそれがあります。
- ・保管環境温湿度：-10～+60℃ 75%RH以下（ただし結露なきこと）

<耐用期間>

- ・3年[自己認証(当社データ)による]

【保守・点検に係る事項】

1. 洗浄、消毒の方法

- ・使用後は、定められた手順により使用前の状態に戻してください。
- ・機器に無理な力を掛けないでください。
- ・機器をベンジンやシンナー、溶剤などで洗浄しないでください。
- ・詳細については「取扱説明書」の洗浄の項目に記載しておりますので、ご参照ください。

<本体の清掃>

柔らかい布に水または消毒用のアルコールを湿らせ、軽く絞ってから機器を拭いてください。汚れがひどい場合は、水で湿らせた布に中性洗剤の水溶液を軽く付け、拭き洗浄を行い、清潔でよく乾いた布などで拭き取ってください。

<吸引チューブの洗浄及び消毒>

- (1) チューブ内部の洗浄は、中性洗剤を清潔な常水もしくは精製水などで薄めた水溶液を吸引して行います。
- (2) チューブ内部の消毒は、消毒用エタノールを吸引して行います。
- (3) チューブ外部の洗浄は、中性洗剤の水溶液を用いて、柔らかいスポンジ等を使い洗浄します。
- (4) チューブ外部の消毒は、酒精綿(消毒用エタノールを含ませた脱脂綿)で拭き取ってください。
- (5) 洗浄、消毒後は十分に水で洗い、清潔な容器などに入れ、乾燥した状態で保管します。

<各部品の洗浄>

各部品(チューブストッパー、ボトルカバー、フロートガイド、フロート、フロートストッパー、ボトルパッキン、シリコン排水管、吸引ボトル、ノズルコネクタ、シリコンノズル)は中性洗剤を薄めた水溶液に浸して洗浄してください。その後、消毒液などに浸し、十分に水で洗い流してから、清潔な布などの上で乾かしてください。

2. 使用者による保守点検事項

- (1) 長期間の使用により、機器の部品などは磨耗、消耗し経年劣化します。取扱説明書に示す『保守点検(ユーザー)チェックリスト』に従い、定期的に点検を実施してください