

機械器具 16 体温計

管理医療機器 皮膚赤外線体温計 (JMDNコード:17888000)

ドクターサーモ S-703

【警告】

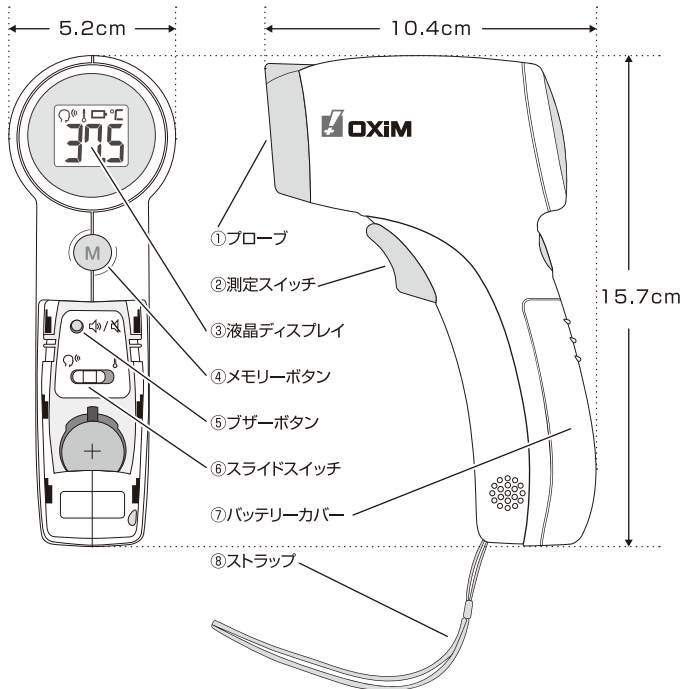
- 測定結果の自己診断、治療は危険ですので医師の指導に従ってください。

【禁忌・禁止】

- 検温部を汚さないでください。

【形状・構造及び原理等】

1. 構造図



2. 寸法及び重量

寸法：10.4cm×5.2cm×15.7cm

重量：141.5g（電池含まず）

3. 電氣的定格

電源：リチウム電池 CR2032

電撃に対する保護の形式による分類：内部電源機器

電撃に対する保護の程度による分類：BF形装着部

4. 作動原理

人体の皮膚表面より放射された赤外線を測定部であるプローブに内蔵されたセンサにて検出する。センサにより得られた検出信号を内部演算回路にて温度値に変換する。変換した温度値を舌下温度に補正し、液晶ディスプレイにデジタル表示する。

5. 電磁両立性

本品は EN60601-1-2:2007 に適合している。

6. 性能

測定部位	皮膚表面
測定方式	赤外線式
測定範囲	体温計モード：34℃～42.2℃ 温度計モード：0℃～99.9℃
最大許容誤差	体温計モード：±0.3℃(34℃～42.2℃) 温度計モード：±1℃(0℃～99.9℃)
測定範囲外告知	体温計モード中に42.2℃または 温度計モード中に99.9℃より大きい時に“Hi”を表示 体温計モード中に34℃または温度計モード中に0℃より小さい時に“Lo”を表示
体温表示	デジタル表示3桁
最小表示単位	0.1℃
使用環境温湿度	体温計モード：16℃～40℃、85%RH以下（結露無きこと） 温度計モード：10℃～40℃、85%RH以下（結露無きこと）
保管環境温湿度	-25℃～55℃、85%RH以下（結露無きこと）
測定値記録機能	9回分の測定結果を記録する。



【使用目的又は効果】

体表面上の皮膚の体温を測定するために用いること。

取扱説明書を必ずご参照ください。

【使用方法等】

<使用前の準備>

1. 日常始業点検（外観の汚れ・本体、検温部の破損がないこと等の確認）を行う。
2. バッテリーカバーを指で押し開け、取り外す。
3. 電池ボックスにリチウム電池 CR2032 を挿入する。
4. スライドスイッチで測定モードを選択する。
 - ・体温計モードの場合：「」を選択する。
 - ・温度計モードの場合：「」を選択する。
5. バッテリーカバーを元の位置に戻す。

<使用>

・体温計モード

1. プローブをこめかみに対して直角に、10 cm 以内まで近づける。
2. 近づけたまま、測定スイッチを1回押すと、電源が投入されるとともに測定が開始する。1秒後、ピープ音が鳴り、液晶ディスプレイに体温が5秒間表示される。
3. ピープ音とともに自動で電源が遮断する。

・温度計モード

1. プローブを対象物の10cm以内まで近づける。
2. 近づけたまま、測定スイッチを1回押すと、電源が投入されるとともに測定が開始する。1秒後、ピープ音が鳴り、液晶ディスプレイに対象物の表面温度が5秒間表示される。
3. ピープ音とともに自動で電源が遮断する。

<使用後>

1. 本体を清潔な布で清掃する。

<洗浄、清掃及び消毒>

1. 消毒用アルコールを染み込ませた綿棒で、プローブの内外、本体および各部を丁寧に拭く。

【使用上の注意】

1. 取扱説明書をよく読み、十分に理解した上でご使用ください。
2. 周囲温度により、ある程度の測定誤差を生じることがあります。できるだけ同じ場所など、一定の測定環境下でご使用ください。
3. 体温測定をする30分前には、患者のいる同室に体温計を置き、周囲温度に慣らしてください。
4. 分解・修理・改造および調整は行わないでください。
5. 指定以外の電池を使用しないでください
6. 検温部には触れないでください。
7. プローブは常に清潔な状態で使用してください。
8. 子供だけで使用させないでください。
9. 高いところから落下させる等の強い衝撃を与えないでください。
10. 本体を水などの液体に浸したり、水蒸気での消毒を行わないでください。

11. 保管環境温湿度以外の雰囲気内で保管しないでください。
12. 本体を煮沸消毒しないでください。
13. ベンジン、シンナー等の溶剤で洗浄しないでください。
14. テレビ、電子レンジ、携帯電話に近づけないでください。
15. 運動、入浴および食事などの後は、30分以上経過してから測定してください。

【保管方法及び有効期間等】

1. 室温 -25℃～ +55℃、85% RH 以内の範囲で、極度の湿気や直射日光を避け、保管する。
2. 乳幼児の手の届くところには保管しないでください。
3. 耐用期間：3年 [自己認証（当社データによる）]

【保守・点検に係る事項】

1. 長期間使用しない場合は、電池を取り外してください。
2. 取り外した電池は乳幼児の手の届かないところに保管してください。
3. 使用後の電池は廃棄物処理法に従って廃棄してください。

【包装】

1台/箱

【製造販売業者及び製造業者の氏名又は名称等】

製造販売業者名 シースター株式会社
住 所 東京都港区港南1丁目8番40号 A-PLACE品川
電 話 03-6711-5500
製造業者名（国名） Rossmax (Shanghai) Incorporation Ltd.
(中華人民共和国)